

V O L V O



CENNÍK VOLVO V60 CROSS COUNTRY



OBSAH

Motory a verzie	2
Štandardná výbava	3
Balíky výbavy	7
Audiosystémy a multimédiá	9
Bezpečnosť a asistenčné systémy	10
Vnútoraná voliteľná výbava	11
Vonkajšia voliteľná výbava	12
Obloženie, volanty, radiace páky	13
Čalúnenie a interiér	14
Farby karosérie	15
Kolesá	16
Technické údaje	17
Záruka a servis	18

MOTORY A VERZIE

Cenník platný od 27.05.2021 (modelový rok 2022)

MILD-HYBRID 48V, diesel

Motor	Prevodovka	Výkon kW (k)	CROSS COUNTRY	CROSS COUNTRY PRO
B4 AWD	8st. automatická	145 (197)	51 100 €	54 450 €

MILD-HYBRID 48V, benzín

Motor	Prevodovka	Výkon kW (k)	CROSS COUNTRY	CROSS COUNTRY PRO
B5 AWD	8st. automatická	184 (250)	51 250 €	54 600 €

Všetky ceny sú uvedené v EUR vrátane DPH

B = Break Energy Recovery - systém rekuperácie energie pri brzdení KERS, technológia mild-hybrid 48V

AWD = All Wheel Drive - pohon všetkých kolies

5-ročná záruka Volvo v cene vozidla*

*viac informácií o obsahu predĺženej záruky v cene vozidla Vám poskytne autorizovaný predajca Volvo

ŠTANDARDNÁ VÝBAVA

BEZPEČNOSŤ

CITY SAFETY - autonómne núdzové brzdenie v prípade hrozacej kolízie s iným vozidlom, chodcom, cyklistom či vysokou zverou, aktívne počas dňa i noci, systém automatického zabrzdzenia v križovatke pri hrozacej zrážke s protiidúcim vozidlom, Najprv detekuje prekážku, následne varuje vodiča zvukovo, vizuálne a pulzom brzdového pedála aj fyzicky. Ak vodič nereaguje, začne automaticky brzdiť plnou brzdovou silou.

Obsahuje aj Asistent riadenia pre vyhýbací manéver pred prekážkou (aktívne v rýchlosti medzi 50 - 100 km/h)

OLM (Oncoming Lane Mitigation) - systém ochrany pred zrážkou s protiidúcim vozidlom vo vedľajšom pruhu: pri prekročení vodorovného značenia jazdného pruhu a hrozacej zrážke s detekovaným protiidúcim vozidlom automaticky zasiahne do riadenia pre návrat do vlastného jazdného pruhu (aktívne v rýchlosti medzi 60 - 140 km/h)

LKA (Lane Keeping Aid) - aktívny asistent udržania vozidla v jazdnom pruhu (aktívne v rýchlosti medzi 65 - 200 km/h)

DAC (Driver Alert Control) - systém sledovania bdlosti vodiča

RSI (Road Sign Information) - systém sledovania dopravných značiek

ABS (Anti-lock Brake System) s elektronickým rozdelením brzdnej sily EBD (Electronic Brake Distribution)

ESC (Electronic Stability Control) - stabilizačný systém vr. kontroly trakcie, kontroly nedotáčavosti a kontroly brzdenia motorom, asistent jazdy s príviesom

CTC (Corner Traction Control) - systém kontroly trakcie v zákrutách s vektorovaním krútiaceho momentu

RSC (Roll Stability Control) - systém ochrany pred prevrátením vozidla

AWD (All Wheel Drive) - elektronicky riadený pohon všetkých kolies vrátane stálej trakcie

Run-off Road Mitigation - systém ochrany pred nechceným zidením z cesty, automatický zásah do riadenia, prípadne aj spomalenie vozidla (65-140 km/h)

Systém pohltienia energie vertikálneho nárazu v predných sedadlách - ochrana pred zranením chrbtice

Predpínače bezpečnostných pásov pre všetky sedadlá

Systém automatického brzdenia po náraze na zabránenie sekundárnym nehodám

WHIPS (Whiplash Protection Seating System) - systém ochrany proti hyperflexii krčnej chrbtice na predných sedadlách

Extrémne pevná konštrukcia karosérie s vysokým využitím ultrapevnej boronovej ocele

Airbagy čelné pre vodiča a spolujazdca, bočné airbagy pre vodiča a spolujazdca, kolenný airbag pre vodiča

Airbagy hlavy a ramien "Inflatable curtain" pre oba rady sedadiel

SIPS (Side Impact Protection System) - unikátny systém ochrany pred bočným nárazom

EBA (Emergency Brake Assistance) - Brzdový asistent a systém prípravy brzd na núdzové brzdenie

Bezpečnostný stĺpik riadenia nastaviteľný v dvoch osiach

Bezpečnostný brzdový pedál s uvoľnením pri náraze - ochrana nôh vodiča

EBL (Emergency Brake Lights) - systém regulácie núdzového brzdového svetla a aktivácia výstražných svetiel pri prudkom spomalení

Elektrická parkovacia brzda s automatickým uvoľnením a funkciou Auto HOLD

HSA (Hill Start Assist) - asistent rozjazdu do kopca

Elektrický posilňovač riadenia EPAS

Funkcia automatického zamykania za jazdy

Funkcia automatického odomknutia vozidla po nehode

Dvojstupňové odomykanie dverí

Funkcia panického spustenia alarmu z diaľkového ovládača

Upozornenie na používanie bezpečnostných pásov na všetkých sedadlách

Vypínač airbagu na strane spolujazdca

Úchyty ISOFIX na zadných vonkajších sedadlách (2x)

Mechanická detská poistka na zadných dverách

iTPMS - systém monitorovania tlaku v pneumatikách

Súprava na opravu defektu

ŠTANDARDNÁ VÝBAVA

VNÚTORNÁ A VONKAJŠIA VÝBAVA
Tempomat a obmedzovač rýchlosti
Multifunkčný volant s ovládaním audiosystému a tempomatu
Palubný počítač, ukazovateľ vonkajšej teploty a hodiny
Pokročilé hlasové ovládanie (len vybrané svetové jazyky)
Automatická dvojjónová klimatizácia so systémom udržiavania kvality vzduchu v interiéri iAQS
Držiak parkovacieho lístka
Predná laktová opierka na stredovom tuneli s držiakom nápojov a úložným priestorom
Trojramenný volant čalúnený bez použitia kože, s dekoratívnym obložením Uni Deco
Hlavica radiacej páky čalúnená bez použitia kože
Centrálne zamykanie s diaľkovým ovládaním
Kľúč v štandardnom prevedení spoli s kľúčom CARE KEY s možnosťou nastavenia maximálnej rýchlosti
Bezklúčové štartovanie
Elektrické ovládanie predných a zadných okien (s funkciou auto-up/auto-down)
Funkcia svetiel "Approach Light" - osvetlenie pre cestu k vozidlu
Funkcia svetiel "Home Safe" - osvetlenie pre bezpečnú cestu od vozidla
Osvetlenie interiéru - základná úroveň: strop vpredu, čítacie lampičky vpredu, kozmetické zrkadielka, priestor pre nohy vpredu, náladové osvetlenie vpredu, palubná schránka pred spolujazdcom, odkladací priestor v stredovom tuneli vzadu, batožinový priestor
Osvetlenie interiéru - stredná úroveň (navyššie oproti základnej úrovni): osvetlené kozmetické zrkadielko vodiča a spolujazdca, náladové osvetlenie vpredu, priestor pre nohy vpredu, odkladací priestor v stredovom tuneli vzadu, batožinový priestor 2x
Manuálne sklopné sedadlá v druhom rade, delené v pomere 40/60, integrovaný tunel na prepravu dlhých predmetov, manuálne sklopné opierky hlavy
Dažďový a svetelný senzor
Zadná laktová opierka s držiakom nápojov
Textilné koberčeky vpredu aj vzadu
Kovové prahové lišty dverí s nápisom Volvo, vpredu
Štyri chrómované záchytné oká v rohoch batožinového priestoru, výklopné
Ochranná sieť v batožinovom priestore
Úložný priestor pod podlahou batožinového priestoru
12V elektrická zásuvka v batožinovom priestore
Manuálne ovládaný kryt batožinového priestoru
Kovový ochranný prah batožinového priestoru
Držiak nákupných tašiek v batožinovom priestore
Systém Start/Stop
Filter pevných častíc pre dieslové aj benzínové motory
AQUABLADES - ostrekovače čelného skla integrované v lištách stieračov
Elektricky ovládané spätné zrkadlá s vyhrievaním
Spätné zrkadlá a kľučky dverí vo farbe karosérie
Označenie motora, modelu a pohonu všetkých kolies AWD
Katalyzátor SCR (selektívna katalytická redukcia) pre dieslové motory. Prostredníctvom aditíva označovaného DEF, ako je napr. kvapalina AdBlue®, znižuje množstvo oxidu dusíku vo výfukových plynoch o ďalších 90%.
Nádrž na kvapalinu DEF s objemom 11,5 litra
Predĺžená záruka na 5 rokov / 150 tisíc kilometrov

ŠTANDARDNÁ VÝBAVA

CROSS COUNTRY

CROSS COUNTRY PRO

Typická výbava CROSS COUNTRY (odlišnosti oproti modelu V60)

Komfortne ladený podvozok TOURING - zvýšenie svetlej výšky o +63 mm oproti V60

Kotúčové brzdy 18" vpredu a 17" vzadu (minimálna veľkosť kolies 18 palcov)

Asistent pre bezpečný zjazd z prudkého kopca (Hill Descent Control)

Mriežka chladiča v prevedení Cross Country

Rozšírené lemy blatníkov, bočné prahy a spodná časť nárazníkov v matnom čiernom prevedení

Zadný nárazník v prevedení Cross Country

18-palcové disky z ľahkej zliatiny, 5-lúčové, prevedenie Silver, pneumatiky 215/55 R18

Výbava CROSS COUNTRY

Čalúnenie Textil Komfort

Manuálne nastaviteľné predné sedadlá s elektrickým nastavením výšky sedáku, manuálne nastaviteľný sklon sedáku vodiča

Elektrická 2-smerová bedrová opierka sedadiel vodiča a spolujazdca

Dekoračné hliníkové obloženie prístrojovej dosky Iron Ore

Volič jazdných režimov (nastavenie charakteristiky pre motor, prevodovku, riadenie, brzdy, displej vodiča, ESC)

Plne grafický digitálny prístrojový panel s 12,3-palcovým displejom vodiča

Audiosystém High Performance Sound: 10 reproduktorov, celkový výkon 170 W, Bluetooth Handsfree 4.2, Audio Streaming, príjem digitálneho vysielania DAB, 2x vstup USB-A vpredu, elektronický návod na obsluhu vozidla

2x vstup USB-C v zadnej časti stredového tunela

9-palcový centrálny dotykový displej

Volvo On Call: tlačidlá SOS a On Call na rýchle privolanie pomoci či asistenčnej služby; vzdialené ovládanie vybraných funkcií vozidla cez aplikáciu v telefóne (v anglickom jazyku); slot na dátovú SIM-kartu pre stále pripojenie vozidla k internetu a Wi-Fi hotspot vo vozidle

Parkovacie senzory vzadu

Full LED predné svetlá s automatickým prepínaním diaľkových svetiel AHB 1.generácie (zap./vyp.), integrované denné svetlo LED v tvare "T"

Vnútorne a vonkajšie spätné zrkadlá automaticky zatmaviteľné

Elektricky sklopné vonkajšie spätné zrkadlá

Lemovanie bočných okien v čiernom prevedení

Integrované strešné lišty v kovovo lesklom prevedení

Výbava CROSS COUNTRY PRO (navyššie oproti výbave CROSS COUNTRY)

Kožené čalúnenie - koža Moritz Komfort

Dekoračné drevené obloženie prístrojovej dosky Driftwood

Elektrické ovládanie dverí batožinového priestoru

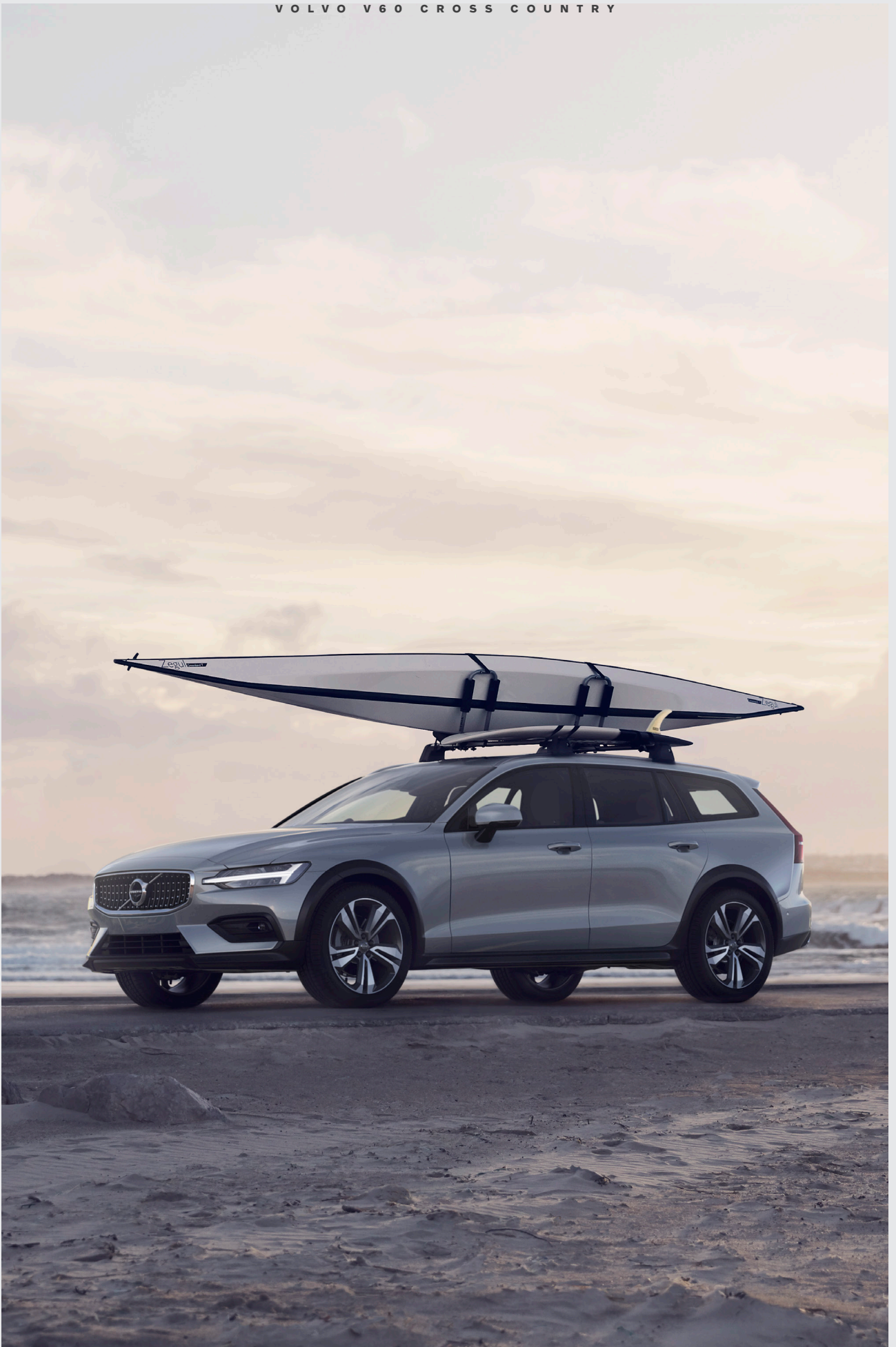
Bezklúčový prístup Keyless Drive - obsahuje bezdotykové otváranie dverí batožinového priestoru, osvetlenie kľučiek dverí a nástupného priestoru

Navigačný systém Navi Pro, vrátane bezplatných aktualizácií mapových podkladov

Smartphone integrácia, CarPlay & Android Auto, 2x USB vpredu

Vysokolesklé čierne orámovanie bočných okien

18-palcové disky z ľahkej zliatiny, 5-lúčové s dvojitými lúčmi tvaru V, úprava Black/Diamond Cut, pneu 215/55 R18



BALÍKY VÝBAVY

Kód	Názov a popis balíka výbavy	Cena	CROSS COUNTRY	CROSS COUNTRY PRO
P0001 POWER SEATS				
10	Elektricky ovládané sedadlo spolujazdca	1 250 €	○	○
47	Elektricky ovládané sedadlo vodiča vrátane pamäťovej funkcie pre sedadlo a spätné zrkadlá			
212	Elektrická 4-smerová bedrová opierka predných sedadiel			
385	Pamäťová funkcia pre sedadlo spolujazdca			
1101	Predĺženie sedáku predných sedadiel			
P0004 LIGHTING				
16	Predné hmlové svetlá LED s prísvecovaním do zákrut	1 150 €	○	○
65	Vysokotlaké ostrekovače svetlometov			
645	Kompletné LED svetlomety s ABL a AHB gen. II ABL - aktívne natáčanie do zákrut (Active Bending Lights) AHB gen. II - inteligentný asistent diaľkových svetiel s aktívnym tienením			
879	Rozšírené osvetlenie interiéru - vysoká úroveň			

BALÍKY VÝBAVY

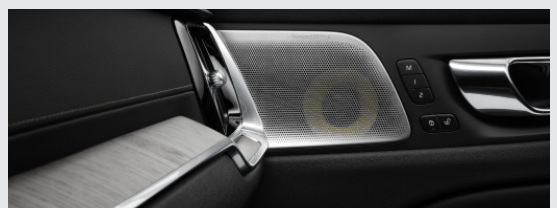
Kód	Názov a popis balíka výbavy	Cena	CROSS COUNTRY	CROSS COUNTRY PRO
P0006 NAVIGATION TECH				
255	Navigačný systém Sensus	1 200 €	○	
882	Integrácia smartfónu prostredníctvom Apple Car Play & Android Auto			
P0008 CLIMATE				
11	Vyhrievané predné sedadlá	500 €	○	○
869	Vyhrievaný volant			
P0010 PARK ASSIST				
691	Parkovacie senzory vpredu a vzadu	700 €	○	○
790	Zadná parkovacia kamera			
P0011 LOUNGE				
5	4-zónová automatická klimatizácia	3 400 €	○	○
30	Panoramatické strešné okno			
1033	Prémiový audiosystém Harman/Kardon zameniteľné za 553 - Bowers & Wilkins, príplatok 2 700 €			
1074	Pokročilé čistenie vzduchu v kabíne			
1075	Čalúnená palubná doska s prešíťím			

AUDIOSYSTÉMY A MULTIMÉDIÁ

Kód	Názov a popis výbavy	Cena	CROSS COUNTRY	CROSS COUNTRY PRO
117	Grafický Head-Up displej (nie s 871)	1 100 €	○	○
19	Plne grafický digitálny prístrojový panel s 12,3" displejom vodiča	0 €	●	●
255	Navigačný systém Sensus vrátane bezplatných aktualizácií mapových podkladov	NAVIGATION TECH	○	●
1033	Harman/Kardon Premium Sound 14 reproduktorov, 600W zosilňovač, Subwoofer Fresh Air™	1 260 €	○	○
553	Bowers & Wilkins® Premium Sound 15 reproduktorov, 1460W zosilňovač triedy D výškové repro typu Nautilus™, stredopásmové repro s membránou Kevlar™ basové repro s membránou vystuženou uhlíkovými vláknami, Subwoofer Fresh Air™ chladený vzduchom s 250 mm membránou Mica, zvuková optimalizácia Dirac Live® a audio-softvér "Room Transformation"	3 960 €	○	○
882	Smartphone integrácia, CarPlay & Android Auto vrátane druhého USB vstupu (Android Auto zatiaľ nedostupné na Slovensku)	NAVIGATION TECH	○	●
918	Bezdrôtové nabíjanie mobilného telefónu s výkonom 15W s možnosťou zapnutia/vypnutia	270 €	○	○
365 + 900369	Komunikačné rozhranie v angličtine vrátane digitálnej príručky používateľa	0 €	○	○
540 + 900438	Komunikačné rozhranie v slovenčine vrátane digitálnej príručky používateľa	0 €	○	○

○ = voliteľná výbava

● = štandardná výbava



BEZPEČNOSŤ A ASISTENČNÉ SYSTÉMY

Kód	Názov a popis výbavy	Cena	CROSS COUNTRY	CROSS COUNTRY PRO
Ochrana pred krádežou, bezpečnosť detí				
140	Volvo Guard Alarm s náklonovým a pohybovým čidlom, dvojité uzamykanie zámkov dverí, funkcia privátneho zamykania	540 €	○	○
236	Laminované sklá bočných okien	990 €	○	○
114	Elektrická detská poistka zadných dverí a okien	120 €	○	○
IntelliSafe - bezpečnostné asistenčné systémy				
132	IntelliSafe Assist adaptívny tempomat ACC, upozornenie na bezpečný odstup (len s 117), asistent pre polo-autonómnu jazdu do 130 km/h (Pilot Assist II.), aktívny asistent udržania vozidla v jazdnom pruhu, možnosť prispôsobenia max. povolenej rýchlosti podľa dopravného značenia	1 140 €	○	○
Parkovacie asistenčné systémy				
529	Parkovacie senzory vzadu	0 €	●	●
691	Parkovacie senzory vpredu a vzadu	PARK ASSIST	○	○
790	Zadná parkovacia kamera	PARK ASSIST	○	○

○ = voliteľná výbava

● = štandardná výbava

VNÚTORNÁ VOLITEĽNÁ VÝBAVA

Kód	Názov a popis výbavy	Cena	CROSS COUNTRY	CROSS COUNTRY PRO
Sedadlá				
11	Vyhrievané predné sedadlá	CLIMATE	<input type="radio"/>	<input type="radio"/>
752	Vyhrievané zadné sedadlá (len s 11)	350 €	<input type="radio"/>	<input type="radio"/>
212	Elektrická 4-smerová bedrová opierka sedadiel vodiča a spolujazdca (len s 1101, nie s textilným čalúnením R100, R7D0)	70 €	<input type="radio"/>	<input type="radio"/>
47	Elektricky ovládané sedadlo vodiča, vrátane pamäťovej funkcie pre sedadlo a spätné zrkadlá	780 €	<input type="radio"/>	<input type="radio"/>
10	Elektricky ovládané sedadlo spolujazdca (len s 47)	440 €	<input type="radio"/>	<input type="radio"/>
385	Pamäť pre elektricky ovládané sedadlo spolujazdca (len s 47, 10, 1101, nie s textilným čalúnením R100, R7D0)	90 €	<input type="radio"/>	<input type="radio"/>
1101	Nastaviteľné predĺženie sedáku vodiča a spolujazdca (len s 212, nie s textilným čalúnením R100, R7D0)	180 €	<input type="radio"/>	<input type="radio"/>
384	Masážna funkcia pre operadlá predných sedadiel (len s 47, 10, 385, 209, 11, len s čalúnením xCx0)	690 €	<input type="radio"/>	<input type="radio"/>
Komfort				
5	4-zónová automatická klimatizácia ovládaci displej pre druhý rad sedadiel	770 €	<input type="radio"/>	<input type="radio"/>
1074	Pokročilé čistenie vzduchu v kabíne	280 €	<input type="radio"/>	<input type="radio"/>
273	Nezávislé palivové kúrenie s časovým spínačom (diaľkové ovládanie s aplikáciou Volvo On Call)	900 €	<input type="radio"/>	<input type="radio"/>
346	Držiak nákupných tašiek v batožinovom priestore	0 €	<input checked="" type="radio"/>	<input checked="" type="radio"/>

= voliteľná výbava

= štandardná výbava

VONKAJŠIA VOLITEĽNÁ VÝBAVA

Kód	Názov a popis výbavy	Cena	CROSS COUNTRY	CROSS COUNTRY PRO
Osvetlenie a výhľad				
167	Elektricky sklopné vonkajšie spätné zrkadlá	0 €	●	●
169	Vnútorne a vonkajšie spätné zrkadlá automaticky zatmaviteľné	0 €	●	●
645	Kompletné LED svetlomety (vysoká úroveň) ABL - aktívne natáčanie do zákrut (Active Bending Lights) AHB gen. II - inteligentný asistent diaľkových svetiel s aktívnym tienením LED DRL - integrované LED denné svietenie v tvare "T" (len s 16)	LIGHTING	○	○
65	Vysokotlakové ostrekovače svetlometov	LIGHTING	○	○
16	Predné hmlové svetlá LED v spojení s opciou 645 vrátane prísvecovania do zákrut	LIGHTING	○	○
879	Osvetlenie interiéru - vysoká úroveň: nástupný priestor vpredu a vzadu, priestor pre nohy vpredu a vzadu, odkladacie priestory vo dverách, viacfarebné náladové osvetlenie, ambientné osvetlenie prístrojovej dosky a kľučiek dverí, držiak nápojov dvere batožinového priestoru, podsvietené prahové lišty	LIGHTING	○	○
871	Vyhrievané čelné sklo (nie s 117)	240 €	○	○
179	Zatmavené sklá zadných okien , od B-stĺpika dozadu (len s 1108)	450 €	○	○
30	Panoramatická strecha , integrovaná elektrická snežná clona	1 530 €	○	○
Jazdné vlastnosti				
510	Volič jazdných režimov nastavenie charakteristiky pre motor, prevodovku, riadenie, brzdy, displej vodiča, ESC, asistent pre zjazd z kopca HDC	0 €	●	●
165	Dojazdové rezervné koleso 125/80 R18 vrátane zdviháku (nahrádza sadu na opravu defektu)	150 €	○	○
1028	Ťažné zariadenie, poloelektrické	1 030 €	○	○
Vonkajší vzhľad				
	Strešné lišty v kovovo lesklom prevedení, integrované	0 €	●	●
1108	Vysokolesklé čierne orámovanie bočných okien	210 €	○	●
1191	Bočné okrasné prahové lišty	470 €	○	○
308	Bez označenia motora	0 €	○	○
313	Bez označenia motora a modelu (obsahuje 308)	0 €	○	○

○ = voliteľná výbava

● = štandardná výbava

OBLOŽENIA, VOLANTY, RADIACE PÁKY

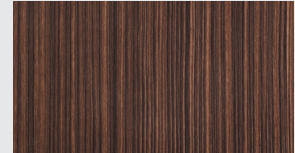
Kód	Názov a popis výbavy	Cena	CROSS COUNTRY	CROSS COUNTRY PRO
Obloženie prístrojovej dosky				
	Hliníkový dekor IRON ORE štandardne s čalúnením R100, R7D0	0 €	<input type="radio"/>	<input type="radio"/>
	Drevený dekor DRIFT WOOD štandardne s čalúnením RA00, UA00, RC00, UC00	0 €	<input type="radio"/>	<input type="radio"/>
	Drevený dekor LINEAR LIME štandardne s čalúnením RC20, R4A1, R471	0 €	<input type="radio"/>	<input type="radio"/>
1075	Čalúnená palubná doska s prešíťím	830 €	<input type="radio"/>	<input type="radio"/>



hliník IRON ORE



drevo DRIFTWOOD



drevo LINEAR LIME

Volanty

	3-ramenný volant čalúnený bez použitia kože štandardne s textilným čalúnením R100, R7D0	0 €	<input checked="" type="radio"/>	<input type="radio"/>
	3-ramenný kožený volant štandardne s čalúnením RA00, UA00, RC00, RC20, UC00, R4A1, R471	0 €	<input type="radio"/>	<input checked="" type="radio"/>
869	Vyhrievaný volant	CLIMATE	<input type="radio"/>	<input type="radio"/>

Radiace páky

	Hlavica radiacej páky čalúnená bez použitia kože	0 €	<input checked="" type="radio"/>	<input checked="" type="radio"/>
--	---	-----	----------------------------------	----------------------------------

= voliteľná výbava

= štandardná výbava



ČALÚNENIE A INTERIÉR

Kód	Typ čalúnenia Farba čalúnenia sedadiel / farba interiéru	Cena	CROSS COUNTRY	CROSS COUNTRY PRO
Sedadlá typu COMFORT				
R100	Textil čierna Charcoal / čierna Charcoal	0 €	○	○
R7D0	Prémiový textil City Weave károvaná tmavá Charcoal / čierna Charcoal	540 €	○	
		0 €		○
RA00 UA00	Koža MORITZ čierna Charcoal / čierna Charcoal svetlá Blond / svetlá Blond, čierne koberce	1 800 €	○	
		0 €		○
RC00 RC20 UC00	Koža AGNES Nappa s perforáciou predných sedadiel, ventilácia predných sedadiel čierna Charcoal / čierna Charcoal hnedá Amber / čierna Charcoal, čierny strop svetlá Blond / svetlá Blond	3 810 €	○	
		2 010 €		○
Športové sedadlá typu CONTOUR				
R4A1 R471	Vlna Wool Blend / recyklovaný polyester tmavosivá Slate / čierna Charcoal, čierny strop svetlosivá Midnight Zinc / čierna Charcoal, čierny strop	3 060 €	○	
		1 260 €		○
○ = voliteľná výbava ● = štandardná výbava				

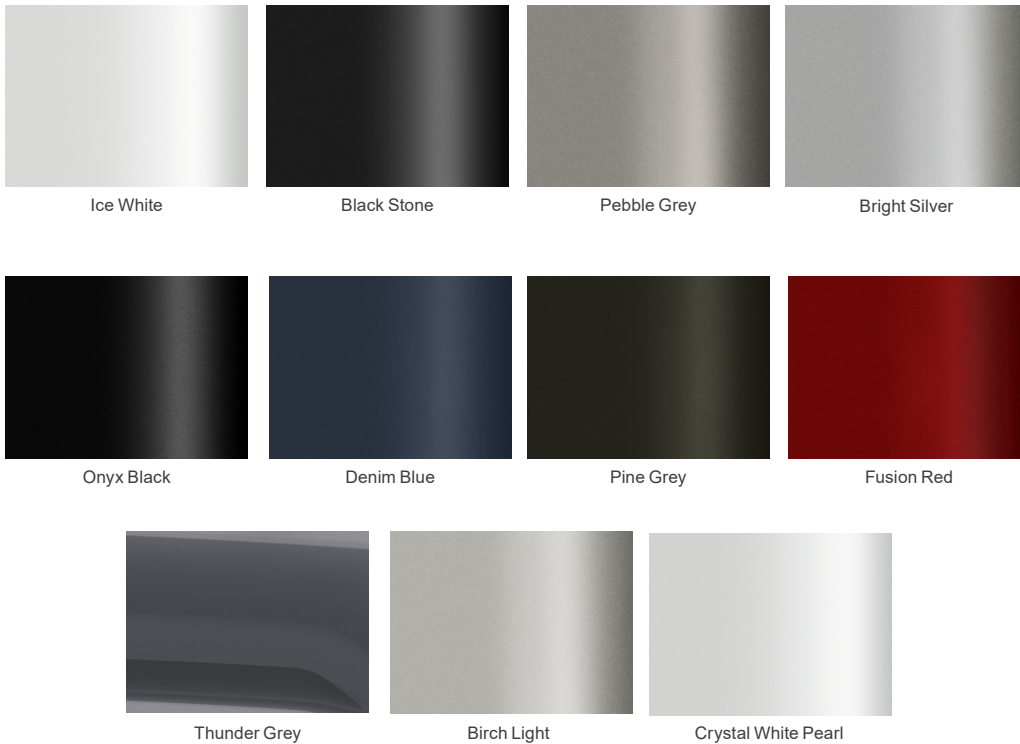


FARBY KAROSÉRIE

Kód	Názov a typ farby	Cena	V60 CROSS COUNTRY
Nemetalické			
019	Čierna Black Stone	0 €	<input type="radio"/>
614	Biela Ice White	0 €	<input type="radio"/>
Metalické			
711	Strieborná Bright Silver Metallic	900 €	<input type="radio"/>
717	Čierna Onyx Black Metallic	900 €	<input type="radio"/>
723	Tmavomodrá Denim Blue Metallic	900 €	<input type="radio"/>
724	Tmavosivá Pine Grey Metallic	900 €	<input type="radio"/>
725	Červená Fusion Red Metallic	900 €	<input type="radio"/>
726	Béžová Birch Light Metallic	900 €	<input type="radio"/>
727	Šedá Pebble Grey metallic	900 €	<input type="radio"/>
728	Sivá Thunder Grey Metallic	900 €	<input type="radio"/>
INSCRIPTION metalické			
707	Biela Crystal White Pearl	1 620 €	<input type="radio"/>

= voliteľná výbava ● = štandardná výbava

Vyobrazené farby sú iba ilustratívne. Originálne vzorky farieb Vám poskytne autorizovaný predajca Volvo.



KOLESÁ

Kód	Veľkosť a typ kolies	Cena	CROSS COUNTRY	CROSS COUNTRY PRO
18-palcové				
1070	5-lúčové, úprava Silver, pneu 215/55 R18	0 €	●	○
1069	5-lúčové, úprava Black/Diamond Cut, pneu 215/55 R18	150 €	○	
		0 €		●
19-palcové				
1067	5-lúčové s dvojitémi lúčmi, úprava Matt Graphite/Diamond Cut, pneu 235/45 R19	930 €	○	
		780 €		○
1068	5-lúčové s dvojitémi lúčmi tvaru V, úprava Black/Diamond Cut, pneu 235/45 R19	930 €	○	
		780 €		○
20-palcové				
800146	7-lúčové, úprava Matt Graphite/Diamond Cut, pneu 245/40 R20	1 710 €	○	
		1 560 €		○

○ = voľiteľná výbava

● = štandardná výbava



18" 5-lúčové (1070)



18" 5-lúčové (1069)



19" 5-lúčové (1067)



19" 5-lúčové (1068)



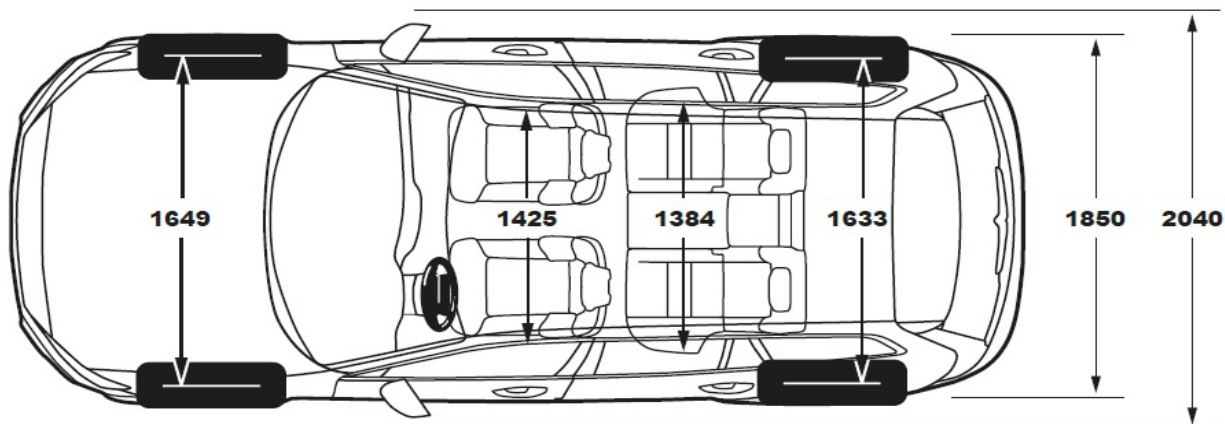
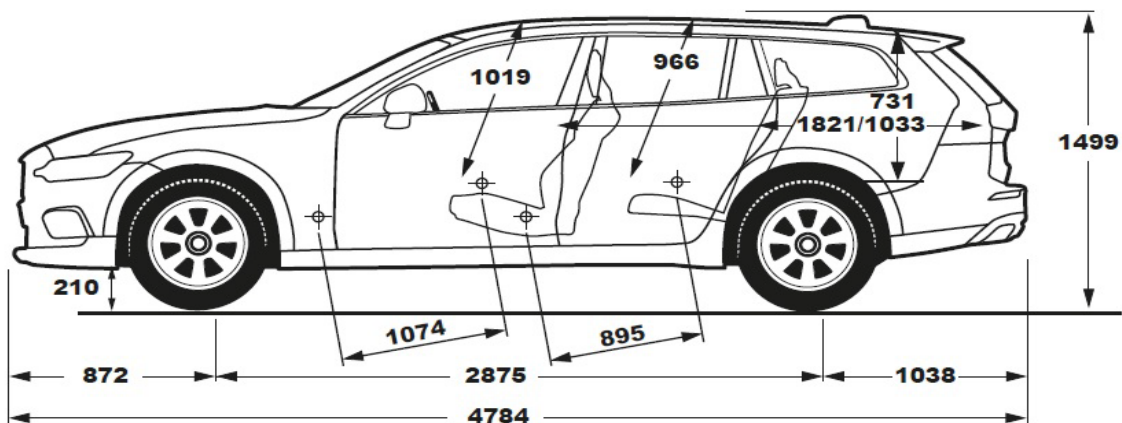
20" 7-lúčové (800146)

TECHNICKÉ ÚDAJE

	B4 AWD (diesel)	B5 AWD (benzín)
Typ motora:	2.0-litrový vznetrový štvorvalec, common rail, 2x turbodúchadlo, KERS Mild-Hybrid, ISG 48V	2.0-litrový benzínový štvorvalec, 1x turbodúchadlo, KERS Mild-Hybrid, ISG 48V
Kód motora:	K5 / D420T8	L1 / B420T2
Prevodovka:	8-stup. automatická	8-stupňová automatická
Spotreba paliva kombinovaná, l/100 km: (WLTP, nízka - vysoká, podľa špecifikácie)*	5,9 - 6,5	7.4 - 7.9
Emisie CO ₂ g/km: (WLTP, nízka - vysoká, podľa špecifikácie)*	154-170	167 - 179
Max. výkon, kW (k) / pri otáčkach/min.:	diesel: 145 (197) / 4000 KERS: 10 (14) / 3000	benzín: 184 (250) / 5400 - 5700 KERS: 10 (14) / 3000
Max. krútiaci moment, Nm / pri otáčkach/min.:	diesel: 420 / 1750 - 2750 KERS: 40 / 2250	benzín: 350 / 1800 - 4800 KERS: 40 / 2250
Zrýchlenie, 0-100 km/h v sekundách:	8,2	6.9
Max. rýchlosť, km/h:	180	180
Palivová nádrž, v litroch:	60	60
Pohotovostná hmotnosť od:	1854 kg	1 816 kg
Max. hmotnosť prívesu, nebrzdený / brzdený:	750 / 2000 kg	750 kg / 1 800 kg

*Poznámka: údaje o spotrebe a emisiách sú predbežné, upresnené budú neskôr

ROZMERY



Objem batožinového priestoru: 519 / 1 431 litrov

ZÁRUKA A SERVIS

Cenník predĺženej záruky a servisných balíkov	cena	V60 Cross Country
Predĺžená záruka na 3 roky / 90 000 km	316 €	○
Predĺžená záruka na 3 roky / 200 000 km	417 €	○
Predĺžená záruka na 4 roky / 120 000 km	709 €	○
Predĺžená záruka na 4 roky / 200 000 km	935 €	○
Predĺžená záruka na 5 rokov / 150 000 km	1 103 €	A
Predĺžená záruka na 5 rokov / 200 000 km	1 455 €	○
Servisný balík na 3 roky	1 527 €	○
Servisný balík na 4 roky	2 338 €	○
Servisný balík na 5 rokov	2 814 €	○

○ = voľiteľná výbava **A** = mimoriadna štandardná výbava v rámci obmedzenej akciovej ponuky

Pre viac informácií ohľadom predĺženej záruky a servisných balíkov, kontaktujte svojho autorizovaného predajcu Volvo.
Ceny sú uvedené s DPH.

V O L V O

Upozornenie: Niektoré z informácií obsiahnutých v tejto brožúre môžu byť nesprávne v dôsledku zmien produktu, ku ktorým môže dôjsť po jej vytlačení. Niektoré časti výbavy, tu popísané alebo vyobrazené, môžu byť teraz k dostaniu len za príplatok. Pred objednaním si prosím vyžiadajte aktuálne informácie u Vášho autorizovaného Volvo dealera. Výrobca si vyhradzuje právo vykonávať zmeny cien, farieb, materiálov, technických údajov a modelov, a to kedykoľvek, bez predchádzajúceho oznámenia. (21w21)